

№ 08

декабрь 2013 г.



Свердловское  
областное  
отделение  
ВДПО



Главное управление  
МЧС России по  
Свердловской  
области

Альманах

Всё

# О ПОЖАРНОЙ БЕЗОПАСНОСТИ



Тема номера:

Хорошо там,  
где есть добровольцы

Добровольные пожарные  
стали сильнее  
стр. 12

В Ивделе откроется новый  
участок ВДПО  
стр. 18

Пожарный мониторинг  
социальных объектов  
стр. 22



## **МЕТОДИЧЕСКИЕ РЕКОМЕНДАЦИИ ПО ОБЕСПЕЧЕНИЮ ПОЖАРНОЙ БЕЗОПАСНОСТИ В УЧРЕЖДЕНИЯХ С МАССОВЫМ ПРЕБЫВАНИЕМ ЛЮДЕЙ НА ТЕРРИТОРИИ СВЕРДЛОВСКОЙ ОБЛАСТИ**



Методические рекомендации по обеспечению пожарной безопасности в учреждениях с массовым пребыванием людей на территории Свердловской области разработаны для использования в практической деятельности руководителями и специалистами объектов, ответственным за обеспечение пожарной безопасности.

Методические рекомендации содержат разъяснения о требованиях Правил противопожарного режима, а также порядок их реализации. В помощь руководителям учреждений с массовым пребыванием людей и должностным лицам, ответственным за обеспечение пожарной безопасности, в Методических рекомендациях приведены Типовые инструкции о соблюдении требований пожарной безопасности и примерные программы противопожарных инструктажей.

**Методические рекомендации разработаны Свердловским областным отделением ВДПО и согласованы с Управлением надзорной деятельности Главного управления МЧС России по Свердловской области.**

***По вопросам приобретения обращаться по телефонам: (343) 341-07-51, 380-24-11***

# В новый год с юбилейным настроением!



Наступает новый 2014 год. Каждый из нас уже сегодня готовится к его встрече, ожидает от нового года новых событий, интересных идей, хороших результатов. Для всех, кто связан с пожарной безопасностью, новый 2014 год – это еще и год 365-летия пожарной охраны России. Для многих из нас это повод подвести итоги, отметить результаты и посмотреть на будущее в развитии пожарной охраны. Уже сегодня мы можем сказать, что подходим к новому, юбилейному для пожарной охраны году с хорошими результатами. И это не только укрепление материальной базы и увеличение численности государственной противопожарной службы в Свердловской области, что происходит благодаря целенаправленной и плодотворной работе Правительства Свердловской области и руководства областного главка МЧС России. Важнейшим результатом нашей работы является сохранение и преумножение традиций пожарной охраны, укрепление ее основы, а это, прежде всего, привлечение населения к противопожарным мероприятиям, укрепление имиджа противопожарной службы, противопожарная пропаганда, работа с детьми и молодежью.

В ближайшие дни постановлением администрации Екатеринбурга одна из улиц нашего города будет названа именем выдающегося деятеля пожарной охраны Евгения Петровича Савкова. Мы рассчитываем, что торжественное открытие этой улицы в новом году станет первым событием в череде торжественных мероприятий, посвященных 365-летию пожарной охраны России. В наших планах проведение цело-

го комплекса массовых акций, фестивалей и конкурсов, посвященных этой знаменательной дате, которые мы проведем с привлечением широких масс населения, ветеранов пожарной охраны и, конечно, пожарных добровольцев.

5 декабря текущего года, в Международный день добровольца, мы привлекли добровольных пожарных к участию в социальной акции «10 000 добрых дел в один день». Результаты превзошли все ожидания! В акции приняли участие почти 1000 человек – добровольных пожарных, работников ВДПО, школьников – членов дружин юных пожарных. В результате за один день противопожарными инструктажами оказались охвачены более 7000 человек, распространено почти 10 000 памяток и листовок по пожарной безопасности.

Все это говорит об активности и желании наших граждан быть участниками движения пожарного добровольчества, невероятной востребованности противопожарной пропаганды и противопожарных знаний среди населения, а значит, у пожарной охраны есть прочный фундамент, на котором можно строить и развивать всю систему пожарной безопасности.

Дорогие друзья! От всей души поздравляю Вас с наступающим Новым Годом! Желаю, чтобы в новом году все мы были здоровы и счастливы. Чтобы наши дела оказались плодотворными, а результаты приблизили нас к новым свершениям. Чтобы в новый, юбилейный для пожарной охраны год, огонь лишь согревал нас своим теплом, собирая вокруг домашнего очага самых близких и родных нам людей!

## ИГОРЬ КУДРЯВЦЕВ,

главный редактор, председатель совета Свердловского областного отделения ВДПО

## Альманах **Всё** О ПОЖАРНОЙ БЕЗОПАСНОСТИ

**Главный редактор:**  
Председатель совета  
Свердловского областного  
отделения ВДПО  
**И.А. Кудрявцев**

**Редакционный совет:**  
А.В. Сороколетовских,  
Ю.А. Лихоход,  
Н.В. Зырянова,  
А.А. Удинцева,  
Д.В. Бетнев.

**Учредители альманаха:**  
Свердловское областное отделение  
Всероссийского добровольного  
пожарного общества,  
Главное управление МЧС России  
по Свердловской области

**Адрес редакции:** 620137,  
г. Екатеринбург, ул. Учителей, 32  
Свердловское областное отделение  
Всероссийского добровольного  
пожарного общества  
Тел.: (343) 372-96-15

**Дизайн, препресс, верстка:**  
Издательско-полиграфический  
холдинг АМБ

**Отпечатано в Типографии АМБ**  
620026, г. Екатеринбург,  
ул. Розы Люксембург, 59.  
Тел.: (343) 251-65-91  
e-mail: amb@amb.ur.ru

**Тираж:** 2000 экз. Заказ № 3590

**Распространяется бесплатно**

**Сайт:** [www.VDPO-EK.ru](http://www.VDPO-EK.ru)

**Журнал зарегистрирован  
в Роскомнадзоре:**  
ПИ № ТУ66-00542  
от 29 сентября 2010 г.

Мнение авторов может не совпадать  
с мнением редакции.

Использование материалов альманаха без  
согласования с редакцией запрещается.

WWW.VDPO-EK.RU



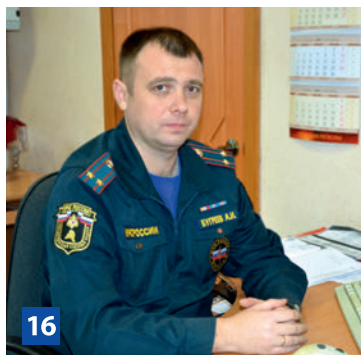
7



9



10



16



17



12

### Тема номера

## 6 Хорошо там, где есть добровольцы

Значительную поддержку пожарным расчетам в профилактике и борьбе с огнем оказывают добровольные пожарные дружины. Решать нелегкие вопросы пожарной защищенности добровольцам приходится постоянно. Представляем информационный дайджест о том, как в Свердловской области развивается движение добровольных пожарных.

### Имущество

## 12 Добровольные пожарные дружины стали сильнее

В 2013 году в соответствии с постановлением Правительства Свердловской области от 11.10.2010 года № 1488-ПП общественные организации ДПО получили из областного бюджета субсидии общей суммой 9,8 млн. рублей. Как распределено имущество для комплектования добровольных пожарных дружин?

### Пожарная профилактика

## 16 Безопасный Новый год

Советы и рекомендации специалистов пожарной охраны руководителям и обычным гражданам о том, как подготовиться и безопасно встретить Новый год.

### Расширение границ

## 18 В Ивделе откроется новый производственный участок ВДПО

Ивдельский производственный участок будет осуществлять свою деятельность на территории Ивдельского, Североуральского городских округов, а также на территории городского округа Пелым.



19

### Сотрудничество

## 19 Вместе в решении общих задач

В 2014 году Свердловским областным отделением ВДПО и Министерством физической культуры, спорта и молодежной политики Свердловской области планируется реализовать 6 совместных проектов. Стоит отметить, что проекты будут не только спортивной направленности, но и патриотического воспитания молодежи, что, безусловно, окажет самое благоприятное влияние на формирование и развитие молодежной политики Свердловской области.

### События

## 20 Мы сохраним тепло таватуйского огня в наших сердцах...

Более ста активистов движения «Юный пожарный» провели областной слет в оздоровительном лагере «Таватуй» Невьянского городского округа. Двенадцать команд из шести управленческих округов Свердловской области боролись за право называться лучшей дружиной 2013 года. Все участники областного слета ДЮП получили памятные призы и подарки.



25



20



23

WWW.VDPO-EK.RU



18



21



27

## Учимся безопасности

### 24 Домашний очаг не только греет

Печное отопление всегда создавало и создает немало проблем населению, особенно в сельской местности, где почти в каждом доме имеется печь – объект повышенной пожарной опасности. Каждый знает, что печь – это источник тепла и уюта, но нельзя забывать, что последствия пожара, несопоставимы ни с какими расходами на ремонт «домашнего очага».

## В помощь педагогу

### 25 Советы родителям: как научить ребенка пожарной безопасности

Общим чаянием всех родителей является здоровье детей и их безопасность. Важно, чтобы работа по противопожарной пропаганде среди детей имела выраженный воспитательный характер.

### 26 Пожар в квартире

Пожар может возникнуть в любом месте и в любое время, поэтому к нему надо быть подготовленным. Предлагаем изучить детям памятку о правилах пожарной безопасности в быту и запомнить простейшие правила, которые помогут спастись от огня и дыма.

## Технологии и инновации

### 22 Пожарный мониторинг социальных объектов

Доверие к беспроводным технологиям растет с каждым днем. За последние несколько лет мы перестали замечать, как удобно пользоваться мобильным телефоном, никого не удивишь терминами: «Wi-Fi», «GPRS» или «Bluetooth». Благодаря новой элементной базе современные беспроводные технологии пришли в системы пожарной сигнализации и оповещения.

### 23 Технология FuranFlex: защита и восстановление дымоходов

В России дома издавна отапливались печью. Когда дымоход печи разрушался, восстановление его было не столь сложным – дымоход можно было просто разобрать и сложить новый. Но мы живем в другое время и дома у нас теперь другие. Технологии восстановления дымоходов не стоят на месте. Теперь мы можем предложить не только стандартные способы, но и самые современные методы.

## Исторические факты

### 27 Почему пожарные ведра конической формы?

Есть такие вопросы, которые интересуют даже взрослых образованных людей, например: «Почему пожарное ведро конической формы?»



## Хорошо там, где есть добровольцы

Значительную поддержку пожарным расчетам в профилактике и борьбе с огнем оказывают добровольные пожарные дружины. Решать нелегкие вопросы пожарной защищенности своих населенных пунктов добровольцам приходится постоянно. О них слышно мало, но они делают действительно большую работу. Уважаемые читатели, представляем вам информационный дайджест о том, как в Свердловской области развивается движение добровольных пожарных.

### ДПО «Горнозаводское»



ДПО «Горнозаводское»  
г. Нижний Тагил,  
ул. Карла Маркса, д. 5  
Тел: (3435) 24-39-10

Председатель совета  
Михаил Виноградов

На территории Горнозаводского управленческого округа в более чем 30 сельских населенных пунктах созданы и работают добровольные пожарные дружины. Более двухсот добровольцев первыми приходят на помощь сельским жителям в случае возникновения пожара. В 2013 г. в селе Петрокаменское Горноуральского городского округа добровольцы приняли участие в месячнике по предупреждению травматизма и гибели детей при пожарах. Как рассказал член до-

бровольной пожарной дружины Алексей Поляков, добровольцы приняли участие в мероприятиях посвященных «Дню знаний», напомнили детям на классных часах правила пожарной безопасности, организовали дежурство на школьной дискотеке с показом видеороликов по пожарной безопасности. Добровольцы села Южаково вместе с бойцами пожарной части № 20/1 организовали праздник «День безопасности» для воспитанников Южаковского детского дома, изюминкой этого праздника стали показательные выступления огнеборцев. В поселке Черноисточинск добровольцы приняли участие в учебно-тренировочной эвакуации учащихся, организовали выставку поделок и рисунков по пожарной безопасности в школьной библиотеке и торговом центре поселка.

Командир добровольной пожарной дружины поселка Горноуральский Виктор

Тукташев вместе со своей дружиной проводит рейды по обучению населения мерам пожарной безопасности. Добровольные пожарные проводят разъяснительные беседы с населением о мерах пожарной безопасности, оказывают помощь в ремонте отопительных печей и электрохозяйств в домах, где проживают одинокие пожилые люди и инвалиды.



– Очистка от сажи дымоходов, проверка целостности печи, заделка трещин и замена, где была необходимость, предтопочных листов, установка искрогасителей, очистка территории около домов от сгораемых материалов и мусора, замена электрорезеток, – рассказывает Виктор Тукташев, – это наша безвозмездная помощь пожилым людям перед отопительным сезоном. А зимой помогаем очищать территории около домов от снега, чтобы в случае возникновения возгорания пожарная автотехника смогла свободно проехать к дому.

Александр Селиванов, заместитель начальника пожарной части № 20/3 поселка Висим, в котором находится знаменитый своей красотой природный заповедник, рассказывает:

– Добровольные пожарные – первые помощники в сохранении наших лесных богатств. Осенью они помогают в устройстве защитных противопожарных полос, уборке сухостоя и сухих листьев, обустривают водоналивные ямы, которые зимой заполняются снегом, как резервные источники водоснабжения для тушения лесных пожаров, участвуют в проверках и ремонтах подъездных путей к водоемам, а зимой помогают чистить проруби на водоисточниках. Сейчас даже трудно себе представить, какое мероприятие по пожарной безопасности обходится без участия добровольцев.

В Невьянском городском округе во время проведения месячника пожарной безопасности добровольные пожарные



WWW.VDPO-EK.RU

с. Конево приняли активное участие в тренировках по эвакуации детей в школах. Совместно с отделом надзорной деятельности, ВДПО, а также сотрудниками комиссии по делам несовершеннолетних добровольцы принимали участие в рейде по проверке семей, находящихся в социально опасном положении.

Члены ДПД с. Нижние Таволги приняли участие в тушении пожара, который охватывает сразу несколько жилых домов. Пожар произошел по детской шалости. Несмотря на то, что накануне в детском саду была проведена игровая программа

с детьми «Не шути дружок с огнем», любознательный мальчик взял у отца из кармана спички, залез к деду на сеновал и поджег сено. Погода в тот день стояла ветреная, застройка частного сектора в этом районе деревни плотная, если бы не быстрые и слаженные действия добровольных пожарных, село могло лишиться целой улицы.

Дел у пожарных добровольцев ДПО «Горнозаводское» много, но жители отдаленных сельских территорий знают, что в их селах есть такие люди, которые помогут предотвратить пожар и первыми придут на помощь, если случится беда.



## ДПО «Север»



ДПО «Север»  
г. Серов, ул. Агломератчиков, 51  
Тел: (34385) 7-37-68

Председатель совета  
Сергей Шадрин

Общественная организация ДПО «Север» насчитывает в своих рядах 1040 добровольных пожарных и охватывает 14 муниципальных образований Северного управленческого округа.

Через опустошительных пожаров, произошедших в поселке Именновский Качканарского городского округа в 2012 году, побудила жителей объединиться против огненной стихии. Около 2 лет в поселке действует добровольная пожарная дружина. Для эффективной работы дружину



обеспечили необходимым инвентарем: мощной мотопомпой, огнетушителями, баграми, ломом, рукавами и другим инструментом.

Добровольцы во главе с Александром Левашовым сразу принялись за дело. Около поселковой остановки добровольцы оборудовали уголок пожарной безопасности. Благодаря добровольным пожарным в магазине ежемесячно появляются новые памятки, которые жители поселка с удовольствием изучают. Для стабилизации пожаров добровольцы начали проводить рейды по домам поселка Именновский.

– В своем доме мы устранили все нарушения правил пожарной безопасности, – рассказывает жительница улицы Речной Ольга Пучук. – Конечно, это заслуга командира добровольной пожарной дружины Александра Левашова и членов ДПД. Они периодически ходят и проверяют дома, указывают жителям на нарушения, а мы беспрекословно их устраняем, потому как заинтересованы, чтобы наша собственность была пожаробезопасна.



Кроме этого, добровольцы помогают одиноким пенсионерам в соблюдении правил пожарной безопасности: кому-то искрогаситель приварят, кому-то предпочтительный лист приколотят. Количество пожаров в поселке пошло на убыль. На сегодняшний день в поселке произошло только одно серьезное возгорание, которое было локализовано добровольцами.

О работе добровольных пожарных п. Именновский рассказывает председатель Качканарского городского отделения ВДПО Петр Шерер:

– Нынешней весной в поселке Именновском горела трава. Добровольцы по графику объезжают территорию поселка 2 раза в сутки. При патрулировании командиром ДПД Александром Левашовым было обнаружено задымление. Ветер был очень сильный и трава быстро разгорелась. Пожар охватил большую площадь лесного массива и подходил к жилым домам. Добровольцы действовали строго по инструкции: сначала позвонили в пожарную охрану, а потом начали оповещать людей. В то время, как сотрудники 278 пожарной части ехали к месту вызова, на борьбу с огнем уже вышли 10 человек. Дом, к которому подступило пламя, удалось отстоять, только немного обгорел забор. Прибывшие пожарные потушили пламя, которое, обогнув дом, ушло далеко в сторону.

В тот день мотопомпу просто не успели применить, но недавно ее использовали при ликвидации аварийной ситуации. В Качканарской кадетской школе-интернате произошла аварийная ситуация – прорыв водопровода на вводе в здание. Ком-

мунальная служба оперативно отключила водоснабжение, но подвал школы затопило основательно.

Администрацией города было принято решение мобилизовать добровольную пожарную дружину поселка Именновский для откачки воды из подвала школы. Члены дружины Степан Атагой и Александр Левашов совместно с председателем Качканарского городского отделения ВДПО Петром Шерером приехали к месту вызова на машине с прицепом, в котором привезли мотопомпу, бензин и необходимое пожарно-техническое вооружение. За два часа работы мотопомпы добровольцам удалось справиться с последствиями аварийной ситуации.

– Мы выкачивали воду с помощью двух рукавов диаметром 77 см, – рассказывает Степан Атагой. – После того, как вода была откачана, коммунальные службы смогли приступить к устранению аварийной ситуации.

Свободного времени у добровольцев почти не остается. На зимний пожароопасный сезон уже составлен график патрулирования. Также запланированы мероприятия по расчистке дорог к естественному водоему, обновление противопожарного уголка.

– Сейчас будем активно проводить рейды по частному сектору – смотреть исправность печей, наличие предпочтительных листов, тяги в дымоходах и искрогасителей на дымовых трубах. В ходе рейдов обязательно расскажем жильцам поселка о пользе автономных пожарных извещателей. А в начале 2014 года планируем провести тренировку по забору воды из реки. Для этого оборудуем прорубь, обозначим ее. Планов – масса! Но самое главное, чтобы пожаров не было! – говорит Александр Левашов.

В образовательных учреждениях Серовского городского округа добровольными пожарными ведется профилактическая работа. Среди учащихся добровольцы проводят разъяснительные беседы по профилактике гибели и травматизма детей на пожарах, вручают памятки по соблюдению правил пожарной безопасности. Добровольцы принимают участие в составе жюри в городских и районных мероприятиях по пожарной безопасности – таких, как слеты дружин юных пожарных, посвящение в ряды ДЮП, творческие конкурсы среди учащихся.

В ноябре 2013 года добровольцы приняли участие в тушении пожара, который



произошел в д. Поспелкова Серовского городского округа. Добровольная пожарная дружина до приезда пожарных, с помощью имеющейся у нее на вооружении мотопомпы, тушила возгорание давно пустующего жилого дома. Добровольцы не допустили распространения пожара на рядом стоящие жилые дома, сумели сдержать разбушевавшуюся стихию.

– Пожар я заметил из окна своего дома, так как живу неподалеку, – рассказывает командир ДПД д. Поспелкова Валерий Тренихин. – В первую очередь, я позвонил в пожарную часть, затем стал обзванивать добровольцев. В то время, как помощь ехала к месту вызова, я уже развернул мотопомпу у реки Сосьва. Буквально через несколько минут вся дружина была в сборе. Совместными усилиями мы принялись отсекал огонь от рядом стоящего жилого дома. Когда прибыли пожарные, мы помогали им наполнять машины водой из реки с помощью мотопомпы.

## ДПО «Восток»



ДПО «Восток»  
г. Ирбит,  
ул. Советская, 26  
Тел: (34355) 6-34-13

Председатель совета  
Павел Пайвин

Благодаря сотрудничеству Свердловского областного отделения ВДПО и Администрации Ирбитского муниципального образования, 1 августа 2013 года начало свою деятельность первое в Свердловской



области Местное общественное учреждение «Добровольная пожарная охрана Ирбитского муниципального образования». Теперь успешная реализация проекта ДПО «Ирбитского МО» может стать ориентиром в развитии добровольных пожарных команд в других муниципальных образованиях Свердловской области.

Базируется добровольная пожарная команда в одном из подсобных помещений Дубской средней общеобразовательной школы. Администрация школы во главе с директором радушно приняли и разместили добровольцев в своих стенах и сейчас, по словам директора, чувствуют себя в полной безопасности.

Добровольцы тоже не остались в долгу: помогли перекрыть крышу, они являются активными участниками школьных и районных мероприятий по пожарной безопасности. В наличии у ДПК имеется пожарный автомобиль ЗИЛ 131, мотопомпа, 2 ранцевых огнетушителя, 6 пожарных рукавов и комплекты боевой одежды пожарного.

Нам удалось пообщаться с директором общественного учреждения Владимиром Вяткиным и узнать, как говорится, «от

первого лица» об их работе и возникающих трудностях.

– Владимир Александрович, сколько подразделений включает в себя общественное учреждение «Добровольная пожарная охрана Ирбитского муниципального образования»?

– На данный момент функционируют 4 добровольные пожарные команды, которые охватывают 19 населенных пунктов. Во всех 4-х ДПК на вооружении имеются пожарные автомобили.

– Возникают ли какие-то сложности в работе, что бы вы хотели улучшить?



– Конечно, сложности есть, проект новый, а мы являемся первопроходцами, хочется обновить материальную базу, заменить один из пожарных автомобилей. Он уже сильно устарел, а если мы могли получить хотя бы списанную технику пожарных частей, результат был бы еще лучше.

– Расскажите о реальной ситуации, когда добровольцы смогли предотвратить беду?

– Буквально недавно водитель пожарного автомобиля Владимир Макаров нес дежурство. В 20:00 поступил звонок о возгорании жилого дома. Он незамедлительно среагировал, выехал на место происшествия и вызвал на подмогу наших пожарных добровольцев. В кратчайшие сроки своими силами они локализовали очаг возгорания, не дав распространиться огню на рядом стоящие постройки. Когда прибыли подразделения федеральной противопожарной службы, пожар уже был локализован, никто не пострадал.

– Мы работаем на перспективное развитие, 4 наших подразделения входят в





план развития подразделений ДПО, утвержденный правительством Свердловской области. Мы надеемся, что это поможет шагать нам в ногу со временем и развивать свои возможности.

### ДПО «Юг»



ДПО «Юг»  
г. Каменск-Уральский,  
ул. Революционная, 47  
Тел: (34393) 2-36-08

*Председатель совета  
Надежда Пудова*

В течение 2013 года добровольные пожарные Каменского городского округа вели активную профилактическую работу. В феврале 2013 г добровольные пожарные приняли участие в профилактической акции «Скажем пожарам: нет!», где добровольцы наравне с учащимися школы выполняли предложенные организаторами задания, участвовали в командной эстафете «Пожарные учения на коньках».



В периоды проведения декадника и месячника пожарной безопасности добровольцы вели контроль за соблюдением гражданами противопожарного режима, проводили рейды и разъяснительные беседы с населением о мерах пожарной безопасности, а так же проводили занятия с детьми в образовательных учреждениях, распространяли памятки.

В период летних каникул в оздоровительных лагерях сотрудниками 63 отряда федеральной противопожарной службы, Каменск-Уральского городского отделения ВДПО и добровольными пожарными были проведены пожарно-тактические учения по отработке действий в случае возникновения пожара. Благодаря тому, что такие учебные тренировки проходят в оздоровительных лагерях регулярно, все действия отдыхающих детей и обслуживающего персонала доведены до автоматизма.

На базе учебного класса Каменск-Уральского городского отделения ВДПО с членами добровольной пожарной дру-



жины проводятся занятия, встречи, заседания, с привлечением заинтересованных организаций и сотрудников Администрации МО «Каменский городской округ».

Неоднократно добровольные пожарные дружины участвовали в тушении пожаров на территории МО «Каменский городской округ». Всего в 2013 году добровольными пожарными Каменского городского округа был потушен 21 пожар.

Не отстают от добровольных пожарных Каменского городского округа и сысертские добровольные пожарные дружины. В настоящее время в Сысертском городском округе насчитывается 9 добровольных пожарных дружин. С начала 2013 года добровольные пожарные Сысертского городского округа приняли участие в тушении 14 пожаров, провели 57 профилактических рейдов по обучению населения в частном жилом секторе, распространили более 1000 памяток по пожарной безопасности.

25 ноября в рамках декадника по обучению населения мерам пожарной безопасности добровольные пожарные села Новопышминское общественной организации «ДПО ЮГ» отправились в рейд по проверке противопожарного состояния частных жилых домов. Но не успели выехать в рейд по профилактике пожаров, как сразу же получили сообщение о возгорании – в селе Сергуловка по ул. Ворошилова, 1а произошло возгорание.

Добровольцы в срочном порядке выехали на место происшествия. По прибытию к месту вызова было обнаружено тлеющее потолочное перекрытие возле трубы печного отопления. Это результат перекаливания дымохода. Не теряя времени, добровольные пожарные обеспечили здание и приступили к тушению возгорания. К месту пожара также были вызваны сотрудники пожарной части №118/5. Совместными действиями добровольных пожарных и професси-





ональных огнеборцев очаг возгорания был локализован в считанные минуты. Благодаря чему удалось избежать большого пожара.

### ДПО «Запад»



ДПО «Запад»  
г. Первоуральск,  
ул. Береговая, 10а,  
Тел: (34392) 4-34-76, 4-17-19

Председатель совета  
Андрей Лаврухин

На территории Западного управленческого округа создано 99 добровольных пожарных дружин с общей численностью 517 добровольцев. За истекший период 2013 года добровольцами ДПО «Запад» проведено 37 рейдов по частному жилому

сектору, в ходе которых проинструктировано правилам пожарной безопасности 1406 человек, распространено 1797 памяток о соблюдении правил пожарной безопасности. В 2013 году добровольные пожарные общественной организации ДПО «Запад» приняли участие в тушении 112 пожаров в сельских населенных пунктах.

Весной 2013 года в с. Чувашково Красноуфимского городского округа произошел пожар в квартире двухэтажного жилого дома. Первыми на тушение пожара прибыли добровольные пожарные д. Шиловка под руководством начальника ДПД Владимира Герасимова. При помощи приспособленного для тушения пожаров автомобиля ГАЗ-53 добровольцы сдерживали пламя до прибытия пожарных машин федеральной противопожарной службы. В результате умелых и своевременных действий добровольцев рас-

пространение пламени на соседние квартиры допущено не было, и дом был спасен от огня.

Для достижения лучших результатов по локализации возгораний добровольцы постоянно проводят тренировки. Летом 2013 года добровольная пожарная дружина с. Сажино приняла участие в пожарно-тактических учениях в здании комплексного центра социального обслуживания населения Артинского городского округа. В ходе мероприятия добровольцы отрабатывали практические навыки в тушении пожаров в учреждениях социального назначения, а также тренировали свою физическую подготовку.

#### Материал подготовили:

специалисты Свердловского областного отделения ВДПО – Юлия Лиходед, Надежда Потапова, Наталья Дронова, Ирина Пономарева, Ольга Назарова, Дмитрий Стариков, Елена Пермякова, Андрей Лаврухин

Подводя итоги уходящего года, можно с уверенностью сказать, что добровольные пожарные провели большую работу. В 2013 году добровольными пожарными Свердловской области было потушено 210 пожаров в населенных пунктах, проведено более 300 пожарных рейдов, сходов, собраний в частном

жилье с охватом 9934 человека, проведено 96 массовых мероприятий противопожарной пропаганды. Добровольными пожарными дружинами распространено более 9500 тысяч различных листовок и памяток противопожарной тематики, направленных на соблюдение правил пожарной безопасности.

# Добровольные пожарные дружины стали сильнее



Время заправки емкости водой из природного источника не более 4 минут. Запас воды в емкости обеспечивает работу модуля двумя стволами в течение 6–7 минут. Буксировка модуля производится автомобилями типа «Нива», «УАЗ», «Газель», а также тракторами. Экипаж – 2 человека.

*Как распределено имущество для комплектования добровольных пожарных дружин, приобретенное за счет средств субсидии из областного бюджета в 2013 году?*

В 2013 году Свердловским областным отделением ВДПО продолжалась работа по формированию группировки добровольной пожарной охраны в населенных пунктах Свердловской области. Создание добровольных пожарных дружин и команд осуществляется на основании Постановления Правительства Свердловской области от 06.08.2013 года № 991-ПП «Об утверждении Концепции развития противопожарной

службы Свердловской области и общественных объединений пожарной охраны, действующих на территории Свердловской области, на период до 2020 года».

Общие результаты этой работы следующие:

От жителей населенных пунктов, где планируется создать добровольные пожарные дружины (далее – ДПО), собрано **2940** заявлений о вступлении в обще-

ственные организации добровольной пожарной охраны. **2858** человек приняты в члены общественных организаций ДПО. Все они прошли медицинскую комиссию и первоначальную подготовку добровольных пожарных на базе подразделений Федеральной противопожарной службы или Государственной противопожарной службы Свердловской области. В федеральный реестр добровольных пожарных включено **2695** добровольных пожарных.

В 2013 году деятельность общественных организаций пожарной охраны осуществлялась на территории 66 муниципальных образований в Свердловской области. В результате удалось создать **360** подразделений добровольной пожарной охраны, все они включены в расписания выезда пожарных подразделений на территории соответствующих муниципальных образований.

В 2013 году в соответствии с постановлением Правительства Свердловской области от 11.10.2010 года № 1488-ПП общественные организации ДПО получили из областного бюджета субсидии общей суммой **9,8 млн. рублей** для личного страхования добровольных пожарных и укрепления материально-технической базы добровольных пожарных дружин.

На указанные средства для добровольных пожарных дружин Свердловской области приобретаются 27 пожарных модулей «СПАС». В снаряжение модуля входят: возимый прицеп с размещенными в нем емкостью для воды, пожарной мотопомпой, пожарными рукавами и стволами, первичными средствами пожаротушения. Кроме того, для добровольных пожарных приобретены 166 полных комплектов боевой одежды пожарного, средств индивидуальной защиты, снаряжения пожарных и спасения людей.

Работа по оказанию поддержки общественным объединениям пожарной охраны и ДПО в 2013 году была проведена, также, со стороны ряда органов местного самоуправления. На поддержку общественных объединений пожарной охраны и стимулирование добровольных пожарных из местных бюджетов было выделено более 3,0 млн. рублей.

Распределение имущества, приобретенного для добровольных пожарных дружин за счет средств областного бюджета, производилось исходя из следующих условий:

1. Включение добровольной пожарной дружины в расписание выездов пожарных подразделений местного гарнизона пожарной охраны.

2. Практическое участие добровольных пожарных в мероприятиях по профилактике пожаров в 2013 году.

3. Принятие необходимых муниципальных правовых актов и оказание поддержки администрацией муниципального образо-

вания общественному объединению пожарной охраны и стимулирование добровольных пожарных для участия в профилактике и тушении пожаров.

4. Наличие условий для хранения и целевого использования передаваемого

имущества и пожарно-технического вооружения.

Анализ исполнения перечисленных условий позволил распределить приобретаемое имущество в следующие добровольные пожарные дружины:

### ДПО «ГОРНОЗАВОДСКОЕ»

№ п/п	Муниципальное образование	Наименование населенного пункта, где расположено ДПД	Пожарно-техническое вооружение	Комплект боевой одежды
1	МО город Нижний Тагил	д. Усть-Утка (5 добровольцев)	Модуль «СПАС»	5
2	Горноуральский ГО	с. Башкарка (5 добровольцев)	Модуль «СПАС»	5
3	Горноуральский ГО	п. Синегорский (8 добровольцев)	Модуль «СПАС»	8
4	Горноуральский ГО	п. Анатольский (5 добровольцев)	–	5
5	Невьянский ГО	д. Н. Таволги (5 добровольцев)	–	5

### ДПО «ВОСТОК»

№ п/п	Муниципальное образование	Наименование населенного пункта, где расположено ДПД	Пожарно-техническое вооружение	Комплект боевой одежды
1	Махневское МО	д. Мугай (5 добровольцев)	Модуль «СПАС»	5
2	Артемовский ГО	с. Шогринское (5 добровольцев)	Модуль «СПАС»	5
3	Березовский ГО	п. Сарпулка (5 добровольцев)	Модуль «СПАС»	5
4	Байкаловский МР Баженовское СП	с. Елань (5 добровольцев)	Модуль «СПАС»	5
5	Ирбитское МО	с. Знаменка (5 добровольцев)	Модуль «СПАС»	5
6	Ирбитское МО	с. Осинцево (5 добровольцев)	–	5
7	Сл. Туринский МР	с. Ницинское (5 добровольцев)	Модуль «СПАС»	5
8	Туринский ГО	с. Ленское (5 добровольцев)	Модуль «СПАС»	5
9	Пышминский ГО	д. Пулькинова (5 добровольцев)	Модуль «СПАС»	5
10	Зареченское СП	п. Восход (5 добровольцев)	Модуль «СПАС»	5
11	Талицкий ГО	с. Беляковское (5 добровольцев)	Модуль «СПАС»	5
12	Тугулымский ГО	д. Ниж. Коркина (5 добровольцев)	Модуль «СПАС»	5

### ДПО «ЗАПАД»

№ п/п	Муниципальное образование	Наименование населенного пункта, где расположено ДПД	Пожарно-техническое вооружение	Комплект боевой одежды
1	Артинский ГО	с. Поташка (5 добровольцев)	Модуль «СПАС»	5
2	Артинский ГО	д. Конево (5 добровольцев)	Модуль «СПАС»	5
3	Артинский ГО	с. Сухановка (5 добровольцев)	–	5
4	МО Красноуфимский округ	д. Шиловка (5 добровольцев)	Модуль «СПАС»	5
5	МО Красноуфимский округ	п. Русский Усть-Маш (5 добровольцев)	Модуль «СПАС»	5
6	МО Красноуфимский округ	п. Сарана (5 добровольцев)	–	5
7	Ачитский ГО	с. Ключ (5 добровольцев)	Модуль «СПАС»	5
8	Шалинский ГО	п. Сабик (8 добровольцев)	Модуль «СПАС»	8
9	Нижнесергинский МР, Кленовское СП	п. Ключевая (5 добровольцев)	Модуль «СПАС»	5

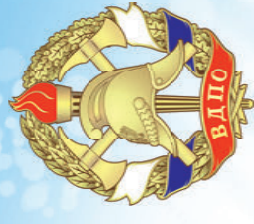
### ДПО «СЕВЕР»

№ п/п	Муниципальное образование	Наименование населенного пункта, где расположено ДПД	Пожарно-техническое вооружение	Комплект боевой одежды
1	Сосьвинский ГО	п. Кошай (5 добровольцев)	Модуль «СПАС»	5
2	Качканарский ГО	п. Именновский (5 добровольцев)	Модуль «СПАС»	5
3	ГО Пелым	п. Атымья (5 добровольцев)	–	5
4	Ивдельский ГО	п. Хорпия (5 добровольцев)	Модуль «СПАС»	5
5	Серовский ГО	п. Марсяты (5 добровольцев)	–	5

### ДПО «ЮГ»

№ п/п	Муниципальное образование	Наименование населенного пункта, где расположено ДПД	Пожарно-техническое вооружение	Комплект боевой одежды
1	Белоярский ГО	с. Некрасово (5 добровольцев)	Модуль «СПАС»	5
2	Каменский ГО	с. Клевакинское (5 добровольцев)	Модуль «СПАС»	5
3	Каменский ГО	с. Сипавское (5 добровольцев)	–	5
4	Сухоложский ГО	д. Талица (5 добровольцев)	Модуль «СПАС»	5

# Пожарной охране России 365 лет



# 9014



	Январь	Февраль	Март	Апрель	Май	Июнь
пн	6 13 20 27	3 10 17 24	3 10 17 24 31	7 14 21 28	5 12 19 26	2 9 16 23 30
вт	7 14 21 28	4 11 18 25	4 11 18 25	1 8 15 22 29	6 13 20 27	3 10 17 24
ср	1 8 15 22 29	5 12 19 26	5 12 19 26	2 9 16 23 30	7 14 21 28	4 11 18 25
чт	2 9 16 23 30	6 13 20 27	6 13 20 27	3 10 17 24	1 8 15 22 29	5 12 19 26
пт	3 10 17 24 31	7 14 21 28	7 14 21 28	4 11 18 25	2 9 16 23 30	6 13 20 27
сб	4 11 18 25	1 8 15 22	1 8 15 22 29	5 12 19 26	3 10 17 24 31	7 14 21 28
вс	5 12 19 26	2 9 16 23	2 9 16 23 30	6 13 20 27	4 11 18 25	1 8 15 22 29

	Июль	Август	Сентябрь	Октябрь	Ноябрь	Декабрь
пн	7 14 21 28	4 11 18 25	1 8 15 22 29	6 13 20 27	3 10 17 24	1 8 15 22 29
вт	1 8 15 22 29	5 12 19 26	2 9 16 23 30	7 14 21 28	4 11 18 25	2 9 16 23 30
ср	2 9 16 23 30	6 13 20 27	3 10 17 24	1 8 15 22 29	5 12 19 26	3 10 17 24 31
чт	3 10 17 24 31	7 14 21 28	4 11 18 25	2 9 16 23 30	6 13 20 27	4 11 18 25
пт	4 11 18 25	1 8 15 22 29	5 12 19 26	3 10 17 24 31	7 14 21 28	5 12 19 26
сб	5 12 19 26	2 9 16 23 30	6 13 20 27	4 11 18 25	1 8 15 22 29	6 13 20 27
вс	6 13 20 27	3 10 17 24 31	7 14 21 28	5 12 19 26	2 9 16 23 30	7 14 21 28

7 февраля

День огнегасителя

1–30 апреля

Месячник пожарной безопасности

8 апреля

День пожарной лестницы

17 апреля

День советской пожарной охраны

30 апреля

День пожарной охраны России

1 июня

День защиты детей

15 июня

День создания Российского пожарного общества

18 июля

День государственного пожарного надзора МЧС России

20 августа –

Месячник безопасности детей

20 сентября

День Знаний

1 сентября

День гражданской обороны

4 октября

День создания Всероссийского добровольного пожарного общества

17 ноября

Декадник обучения населения мерам пожарной безопасности

20–30 ноября

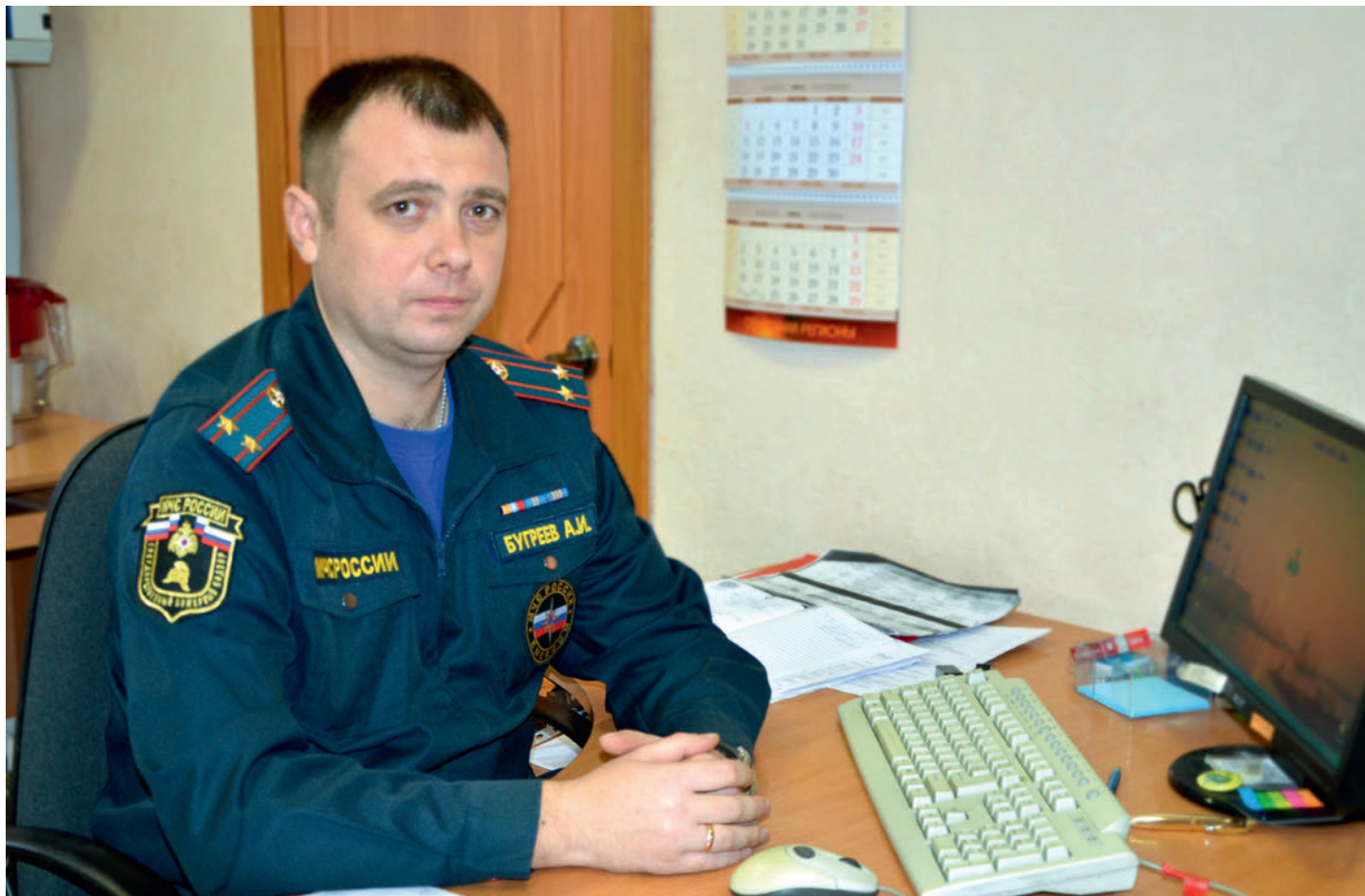
Международный день добровольцев

5 декабря

День спасателя России

27 декабря

Месячник безопасности детей



## Безопасный Новый год

*Приближаются новогодние и рождественские праздники. Детские утренники, вечера, застолья и фейерверки – неотъемлемые атрибуты Нового года. Как сделать праздник безопасным – об этом поговорим с начальником отдела нормативно-технической работы и надзора за критически важными объектами Главного управления МЧС России по Свердловской области Александром Бугреевым.*

**– Ежегодно особое внимание органов государственного пожарного надзора уделяется безопасности объектов с массовым пребыванием людей. Какие учреждения в преддверии праздников будут проверены?**

– Я бы разделил их на три категории. Первая – объекты с массовым пребыванием детей. В текущем году, в соответствии с поручением Правительства Российской Федерации от 25.10.2013 г. № РД-П4-7672 проверками будут охвачены только объекты с массовым пребыванием детей, непосредственно задействованные в праздничных мероприятиях. В основном это школы и детские сады, а также культурно-зрелищные учреждения, где будут проходить новогодние представления.

Также будут проверены объекты, задействованные в обеспечении проведения Кремлевской новогодней елки, вклю-

чая вокзалы, аэропорты и гостиницы, где предусмотрены встречи, размещение и проживание детей, следующих в г. Москву. На территории Свердловской области к таким объектам могут быть отнесены железнодорожный вокзал и автовокзалы г. Екатеринбурга, аэропорт «Кольцово».

Особое внимание надзорных органов будет уделено объектам, реализующим пиротехническую продукцию. В настоящее время мы собираем информацию от органов государственной власти о вышеперечисленных категориях объектов для уточнения их списков и организации работы. До 20 декабря все проверки будут завершены.

**– Александр Иванович, соблюдение каких требований пожарной безопасности на объектах будет проверяться сотрудниками государственного пожарного надзора?**

– В период проверок объектов данной категории особое внимание будет уделено наличию и исправности автоматической пожарной сигнализации, автоматических установок пожаротушения, систем оповещения и управления эвакуацией людей в случае пожара, систем дымоудаления. Это в случае ЧС позволит своевременно организовать эвакуацию людей и минимизировать последствия.

Кроме того, будет проверена исправность противопожарного водоснабжения, содержание путей эвакуации и эвакуационных выходов, наличие и работоспособность первичных средств пожаротушения.

Особое внимание будет уделено подготовке персонала объекта к действиям в случае возникновения чрезвычайной ситуации, знанию им действий и правил пользования огнетушителем. Инспекто-





рами пожарного надзора будут проведены дополнительные инструктажи и практические занятия по эвакуации в случае условного пожара.

**– Кто отвечает за безопасность людей, которые пойдут на праздничные мероприятия?**

– В соответствии Федеральным законом № 69-ФЗ ответственность за обеспечение безопасности несет руководитель заведения либо собственник. И он должен быть заинтересован в том, чтобы максимально исключить возможность нарушений требований пожарной безопасности. Кроме того, собственник объекта должен провести с организаторами праздничных массовых мероприятий дополнительные инструктажи и консультирование по вопросам пожарной безопасности и действиям в случае пожара. В период проведения мероприятий соблюдать противопожарный режим и обеспечивать контроль за ходом их проведения.

**– Нельзя не спросить об административной ответственности руководителей объектов, где будут выявлены нарушения правил пожарной безопасности.**

**опасности. Штрафы – за что, и в каком размере?**

– С июня 2011 года ужесточилась ответственность за нарушения требований пожарной безопасности. Многократно возрос размер штрафов в отношении всех категорий правонарушителей. В зависимости от нарушений правил пожарной безопасности штраф на граждан может составлять от 1 до 3 тысяч рублей, на должностные лица от 6 до 30 тысяч рублей, на юридические лица – от 150 до 200 тысяч рублей.

Административное приостановление деятельности назначается судом только при повторном совершении правонарушений, предусмотренных частями 3 и 4 статьи 20.4 КоАП РФ. Временный запрет на эксплуатацию объекта может быть применен исключительно при выявлении правонарушения в течение одного года со дня окончания исполнения постановления о назначении административного наказания за аналогичные нарушения.

Само исполнение административного приостановления деятельности осуществляется сотрудниками Федеральной службы судебных приставов. Вместе с тем, законодательством закреплено право должностного лица, направившего материалы в суд для принятия решения об административном приостановлении деятельности, осуществить проверку устранения нарушений сразу после истечения срока административного приостановления деятельности. В случае не устранения нарушений государственный инспектор может составить протокол с последую-

щим направлением его в суд. При этом необходимо отметить, что законодательством данная проверка ни как не связана с порядком проведения внеплановых проверок, установленным Федеральным законом № 294-ФЗ.

**– Мы поговорили об общественных зданиях. А как в квартире, доме сделать праздник безопасным, какие правила необходимо соблюдать?**

– Прежде всего, я бы обратил внимание на использование пиротехнических изделий. Покупать их следует только в

Информацию о результатах проверок объектов и мерах безопасности в новогодние праздники можно посмотреть на сайте Главного управления МЧС России по Свердловской области [www.66.mchs.gov.ru](http://www.66.mchs.gov.ru).

специализированных магазинах, в обязательном порядке требовать инструкцию на русском языке. Перед запуском изделия, а это только на открытых площадках (ни в коем случае ни в квартире, или из окна и с балкона!), изучить инструкцию и четко следовать ей. Запуск пиротехники должны производить только взрослые. Обо всех местах несанкционированной торговли пиротехникой прошу жителей сообщать на телефон доверия Главного управления (343) 262-99-99, и мы примем совместно с полицией оперативные меры по пресечению нарушения законодательства.

Новый год не обходится без елки и гирлянд. Поэтому елку необходимо установить на устойчивую подставку, вдали от отопительных приборов. Электрогирлянды использовать только заводского изготовления, не оставлять включенными без присмотра. Особое внимание рекомендую взрослым уделить досугу детей и не допускать опасные забавы.

На всякий случай, хочу напомнить, что в случае пожара или другой чрезвычайной ситуации необходимо незамедлительно вызвать пожарную охрану по телефонам 01 или 112.

В завершении беседы хочу поздравить всех с наступающим праздником, пожелать счастливого и безопасного нового года!

**Наталья Зырянова**  
руководитель пресс-службы  
ГУ МЧС по Свердловской области





## В Ивделе откроется новый производственный участок ВДПО

С целью организации профилактической работы по предупреждению пожаров Свердловское областное отделение ВДПО открывает производственный участок в г. Ивдель. Сегодня под флагом ВДПО на территории Свердловской области уже функционируют 19 городских и районных отделений и 10 производственных участков.

Производственный участок ВДПО в г. Ивдель будет осуществлять свою деятельность, руководствуясь уставными задачами ВДПО, главная цель которых – защита жизни и здоровья граждан, окружающей среды и имущества от пожаров и чрезвычайных ситуаций.

Ежегодно специалистами Всероссийского добровольного пожарного общества на территории Свердловской области проводится более 4,5 тысяч коллективно-творческих и массовых мероприятий с детьми и молодежью, в которых принимают участие более 400 тысяч человек.

Опираясь на славные традиции прошлого, Свердловское областное отделение

ВДПО оказывает значительное содействие в развитии пожарного добровольчества. В Свердловской области осуществляют деятельность 353 добровольные пожарные дружины, в составе которых 2700 добровольных пожарных. Свердловское областное отделение ВДПО проводит обучение добровольных пожарных, оказывает содействие в организации их профилактической деятельности.

Работа с молодежью – одно из приоритетных направлений работы ВДПО. Мы рады успехам наших дружин юных пожарных! В настоящее время на территории Свердловской области функционирует более 600 дружин юных пожарных, в которых занимаются свыше 8 тысяч детей. Юные пожарные вносят огромный вклад в дело поддержания противопожарной безопасности. Наша будущая смена активно перенимает профессиональный опыт ветеранов, повышает уровень своих знаний, спортивной и специальной подготовки. На территории Свердловской области ежегодно проводится более 100 соревно-

ваний по пожарно-прикладному спорту, в которых участвует шесть тысяч юношей.

Кроме организационно-массовой, пропагандистской деятельности Ивдельский производственный участок ВДПО будет оказывать услуги населению по обеспечению пожарной безопасности. Специалисты Ивдельского производственного участка ВДПО смогут проводить огнезащитную обработку конструкций, монтаж систем автоматической противопожарной защиты, замер сопротивления изоляции электрических сетей, а также проверять и обслуживать дымоходы и вентканалы. Кроме этого, на базе Ивдельского производственного участка ВДПО планируется организовать зарядку всех видов огнетушителей.

Ивдельский производственный участок будет осуществлять свою деятельность на территории Ивдельского, Североуральского городских округов, а также на территории городского округа Пелым.



WWW.VDPO-EK.RU

## Вместе в решении общих задач

В 2013 году Свердловским областным отделением ВДПО при поддержке Министерства физической культуры, спорта и молодежной политики Свердловской области в рамках военно-патриотического воспитания молодежи было реализовано 3 проекта: Областные юношеские соревнования по пожарно-прикладному спорту, посвященные памяти пожарных-героев Чернобыля, Областной слет дружин юных пожарных, а также Чемпионат Свердловской области по пожарно-прикладному спорту среди юношей, посвященный памяти Б.Ф. Мокроусова. Кроме того, Министерство спорта оказало значительное содействие юношеской областной команде Свердловской области по пожарно-прикладному спорту при участии в XII Чемпионате МЧС и Первенстве ВДПО в закрытом помещении, которые состоялись в г. Павловский Посад с 26 февраля по 1 марта 2013 г.

Свердловское областное отделение ВДПО и Министерство физической культуры, спорта и молодежной политики связывает не только поддержка обозначенных проектов, но и постоянная информационная и организационная взаимопомощь. В августе 2013 г. Свердловское областное отделение ВДПО и Министерство физической культуры, спорта и молодежной политики Свердловской области заключили Соглашение о сотрудничестве.

На основании данного Соглашения Свердловское областное отделение ВДПО и Министерство могут сотрудничать в следующих направлениях своей деятельности:

- организация информирования молодежи об имеющихся возможностях развития собственного потенциала;
- содействие нравственному и патриотическому воспитанию молодежи;

- разработка и реализация совместных программ и проектов, организация и проведение совместных мероприятий, раскрывающих и развивающих личностный потенциал молодых людей;
- совершенствование мер государственной поддержки отдельных категорий молодежи;

- изучение положения молодежи в Свердловской области;

– содействие деятельности некоммерческих организаций, работающих с детьми и молодежью.

По многим направлениям уже ведется совместная работа, а Соглашение явилось лишь официальным документом, подтверждающим практическое взаимодействие.

Проводимая совместная работа Свердловского областного отделения ВДПО и Министерства физической культуры, спорта и молодежной политики Свердловской области свидетельствует о том, что консолидация сил и возможностей общественных объединений и органов государственной власти способствует проведению социально значимой и общественно-полезной деятельности региона на новом, более высоком уровне.

В 2014 году Свердловским областным отделением ВДПО и Министерством физической культуры, спорта и молодежной политики Свердловской области планируется реализовать 6 совместных проектов. Стоит отметить, что проекты будут не только спортивной направленности, но и патриотического воспитания молодежи, что, безусловно, окажет самое благоприятное влияние на формирование и развитие молодежной политики в Свердловской области.

**Анна Удинцева,**  
начальник отдела противопожарной пропаганды Свердловского областного отделения ВДПО





## Мы сохраним тепло таватуйского огня в наших сердцах...

С 05 по 06 сентября 2013 года в оздоровительный лагерь «Таватуй» Невьянского городского округа на очередной областной слет дружин юных пожарных съехались девчонки и мальчишки из 5 управленческих округов Свердловской области и г. Екатеринбурга.

На торжественном открытии слета участников встретили приветственными словами директор департамента административных органов Губернатора Свердловской области Валерий Алешин, депутат Законодательного собрания Свердловской области Галина Артемьева, уполномоченный по правам ребенка в Свердловской области Игорь Мороков, начальник Главного

управления МЧС России по Свердловской области Андрей Заленский, председатель совета Свердловского областного отделения ВДПО Игорь Кудрявцев, начальник отдела охраны прав детей и комплексной безопасности в системе образования Министерства общего и профессионального образования Валентина Баженова. Почетные гости отметили значимость про-

водимого мероприятия для стабилизации обстановки с пожарами на территории Свердловской области, пожелали участникам честной борьбы и заслуженных побед.

Открытие слета началось с традиционного зажжения факела, который согревает теплом дружбы участников слета на протяжении двух дней. После торжественного открытия слета ребятам продемонстриро-



вали показательные выступления пожарных по ликвидации последствий ДТП: боевое развертывание, тушение автомобиля и деблокировку пострадавших из автомобиля. После показательных выступлений пожарных был дан старт пожарной эстафете «Сильные, умелые, огнеборцы смелые!». В напряженной борьбе каждая из дружин стремилась как можно быстрее и правильнее преодолеть все этапы эстафеты, среди которых были такие непростые, как поиск пожарного гидранта, стрельба по мишени из пневматического оружия, преодоление «зоны под напряжением», тушение очага возгорания с помощью огнетушителя, сбивание мишени струей воды из пожарного ствола. Лучшей в эстафете стала ДЮП «Радуга огня» г. Заречного, преодолев все этапы за 6 минут 33 секунды.

После эстафеты юных пожарных ждала сцена, на которой они представили на суд жюри и соперников «визитные карточки» о своей дружине и о проводимой общественной деятельности. Судей и участников покорили самые маленькие участники слета – дружина «Класс» из г. Кушвы, которые заняли первое место, 2 место в данном конкурсе завоевала ДЮП «Прометей» из г. Новая Ляля, 3 место – «ДЮП-01» г. Богдановича.

Завершился первый день пребывания на слете вечерним костром на живописном берегу озера Таватуй. Под потрескивание костра дружины представили свои музыкальные клипы самой разнообразной тематики. Выступления всех дружин отличались красочностью костюмов и энергичностью.

Второй день слета начался с подведения итогов фотоконкурса «Так прошел областной слет». В рамках данного конкурса перед дружинами стояла задача не только фотографировать различные события на слете, но и проявить к этому нестандартный подход. По мнению жюри и самих участников слета, лучшей фотоработой стала фотография под названием «Мы сохраним таватуйский огонь в наших сердцах» команды ДЮП «Радуга огня» г. За-

речный. Победители фотоконкурса были награждены дипломом и цифровой фоторамкой от Свердловского областного отделения ВДПО.

Завершающим этапом программы областного слета дружин юных пожарных стал «Конкурс рекордов», в ходе которого ребята продемонстрировали свои спортивные и интеллектуальные достижения в области пожарной безопасности. В рамках «Конкурса рекордов» каждая из дружин преодолела 12 этапов – таких, как разведение костра и установка палатки, закрепление спасательной веревки за конструкцию и скатка пожарного рукава, надевание боевой одежды пожарного и боевое развертывание, подтягивание и стрельба. Теоретические этапы рекордов были направлены на выявление знаний пожарно-спасательной техники и оборудования, знаний по истории пожарного дела и правил пожарной безопасности. По итогам конкурса рекордов первое место заняли ребята из команды ДЮП г. Богдановича, 2 место досталось ДЮП «Прометей» г. Невьянска, 3 место – ДЮП «Спасатель» г. Качканара.

В ходе упорной борьбы на протяжении двух дней слета удержались в числе победителей и завоевали 3 место ребята из команды ДЮП «Спасатель» г. Качканар, 2 место по праву заняла команда «ДЮП 01» из г. Богданович. Абсолютными победителями областного слета дружин юных пожарных стали ребята из команды ДЮП «Прометей» из г. Новая Ляля.

Все участники областного слета дружин юных пожарных получили в память о слете сувенирную продукцию, а победители – палатки, спальники и туристические наборы. Факел областного слета был потушен на церемонии закрытия мероприятия, чтобы снова согреть своим огнем сердца юных пожарных в 2014 году.

**Дмитрий Бетнев,**  
начальник учебного центра  
Свердловского областного  
отделения ВДПО



# Пожарный мониторинг социальных объектов

*Доверие к беспроводным технологиям растет с каждым днем. За последние несколько лет мы перестали замечать, как удобно пользоваться мобильным телефоном, никого не удивит термины: «Wi-Fi», «GPRS» или «Bluetooth». Современные беспроводные технологии пришли в системы пожарной сигнализации и оповещения.*

12 июля 2014 года вступают в силу отдельные положения Федерального закона от 22.07.2008 № 123-ФЗ «Технический регламент о требованиях пожарной безопасности». В соответствии с частью 7 статьи 83 «Требования к системам автоматического пожаротушения и системам пожарной сигнализации» ужесточены требования к обеспечению пожарной безопасности социально значимых объектов.

Согласно новым требованиям детские сады, школы, больницы, дома престарелых и другие социальные объекты, а также объекты, на которых отсутствует персонал, ведущий круглосуточное дежурство, должны быть оснащены радиоканальными системами пожарного мониторинга для автоматической передачи сигнала «Пожар» на пульт подразделений пожарной охраны без участия персонала объекта.

Актуальность данного требования обусловлена тем, что в 2007–2009 гг. в России произошел ряд пожаров на объектах социального назначения с массовой гибелью людей, в том числе отнесенных к маломобильным группам населения.

Сегодня специалисты Свердловского областного отделения ВДПО уделяют большое внимание системам пожарного мониторинга и оповещения людей о ЧС. Для обработки и передачи данных о возгорании, рисках развития крупного пожара в здании с массовым пребыванием людей Свердловское областное отделение ВДПО использует рекомендованный к применению МЧС России

программно-аппаратный комплекс «Стрелец-Мониторинг». Данный программно-аппаратный комплекс обеспечивает передачу сигнала «Пожар» с объекта на пульт подразделения пожарной охраны без участия персонала объекта. В комплекс заложена возможность мониторинга по двухстороннему радиоканалу на выделенных специально для МЧС частотах. Применение двухстороннего радиоканала позволяет автоматизировать вызов сил реагирования без участия персонала объектов, контролировать развитие пожара с точностью до извещателя и передачи в штаб пожаротушения актуальной информации о развитии ситуации с отображением на плане объекта, определять наиболее безопасные пути эвакуации.

В настоящее время специалистами Свердловского областного отделения ВДПО по радиоканалу осуществляется контроль за состоянием пожарной безопасности более чем 300 объектов социального назначения. В ближайшее время при участии Свердловского областного отделения ВДПО новой системой «Стрелец Мониторинг» будут оснащены здания социального обслуживания в Талицком и Тугулымском городских округах.

**Андрей Огородников,**  
помощник главного инженера  
Свердловского областного  
отделения ВДПО

## Перечень объектов, подлежащих оборудованию системами пожарного радиомониторинга:

Ф 1.1 – здания детских дошкольных образовательных учреждений, специализированных домов престарелых и инвалидов (неквартирные), больницы, спальные корпуса образовательных учреждений интернатного типа и детских учреждений;

Ф 1.2 – гостиницы, общежития, спальные корпуса санаториев и домов отдыха общего типа, кемпингов, мотелей и пансионатов;

Ф 4.1 – здания общеобразовательных учреждений, образовательных учреждений дополнительного образования детей, образовательных учреждений начального профессионального и среднего профессионального образования;

Ф 4.2 – здания образовательных учреждений высшего профессионального образования и дополнительного профессионального образования (повышения квалификации) специалистов.

## Федеральный закон № 123-ФЗ «Технический регламент о требованиях пожарной безопасности»

Статья 83. Требования к системам автоматического пожаротушения и системам пожарной сигнализации.

Системы пожарной сигнализации должны обеспечивать подачу светового и звукового сигналов о возникновении пожара на приемно-контрольное устройство в помещении дежурного персонала или на специальные выносные устройства оповещения, а в зданиях классов функциональной пожарной опасности Ф1.1, Ф1.2, Ф4.1, Ф4.2 – с дублированием этих сигналов на пульт подразделения пожарной охраны без участия работников объекта и (или) транслирующей этот сигнал организации.

## Своды правил СП 5.13130.2009 «Системы противопожарной защиты. Установки пожарной сигнализации и пожаротушения автоматические. Нормы и правила проектирования» (введены приказом МЧС России № 274)

14.4. На объектах класса функциональной опасности Ф 1.1 и Ф 4.1 извещения о пожаре должны передаваться в подразделения пожарной охраны по выделенному в установленном порядке радиоканалу или другим линиям связи в автоматическом режиме без участия персонала объектов и любых организаций, транслирующих эти сигналы. При отсутствии на объекте дежурства, извещения о пожаре должны передаваться в подразделения пожарной охраны по выделенному в установленном порядке радиоканалу или другим линиям связи в автоматическом режиме.

## Строительные нормы и правила СНиП 31-06–2009 «Общественные здания и сооружения»

3.16. Здания дошкольных образовательных учреждений, школ, домов-интернатов для инвалидов и престарелых, домов для детей-инвалидов должны быть оборудованы каналом передачи информации автоматической пожарной сигнализации в пожарную часть...

# Технология FuranFlex: защита и восстановление дымоходов

*В России дома издавна отапливались печью. Когда дымоход печи разрушался, восстановление его было не столь сложным – дымоход можно было просто разобрать и сложить новый. Но мы живем в другое время и дома у нас теперь другие. А дымоходы, тем не менее, все также разрушаются.*



С появлением на отопительном рынке современных котлов, работающих на жидком топливе и имеющих высокие показатели КПД, особо остро встала проблема разрушения дымоходов. Практически каждый, кто имеет загородный дом с котельным оборудованием, сталкивается с этой проблемой. Причиной тому является образование дымовых газов с температурой не более 200 °С. Поднимаясь вверх, газы охлаждаются и часть их, не успевая выйти из трубы, конденсируется в дымоходе, осажаясь на его стенках в виде воды, в которой растворены продукты горения. Сжигая один кубометр газа, образуется 2 литра воды, которая частично удаляется в газообразной форме вместе с дымом в окружающее пространство, а частично осажается внутри на стенках дымохода. Это, так называемая, кислотная вода, которая постепенно разъедает штукатурку, разрушает облицовку дымохода, «поедает» бетон, иногда даже разрушает нержавею-

щую сталь. Коррозийные пятна, подтеки, отложения солей – все это следы воздействия азотной и серной кислот, растворенных в дымовых газах.

Технологии восстановления дымоходов не стоят на месте. Теперь мы можем предложить не только стандартные способы (полная перекладка дымохода, установка дымохода из металла), но и самые современные методы. Возьмем, к примеру, технологию FuranFlex разработанную венгерской компанией «КОМПОЗИТОР».

Фактически Furanflex представляет собой процедуру восстановления кирпичных дымоходов с помощью полимерного вкладыша, который как бы «вдувается» непосредственно внутрь, заполняет собою все их пространство и, затвердевая, превращается в новую долговечную трубу.

Благодаря этому материалу не потребуется ни ломать стены, ни перебирать кирпичный стояк. Этот полимерный вкладыш из искусственной смолы, гибкий и изгибающийся как пожарный рукав, вставляется в дымоход сверху вниз до уровня подключения к газовому котлу. Затем к верхнему и нижнему торцу рукава Furanflex подключаются соединительные адаптеры, через которые с помощью парогенератора создается давление до 0,2–0,5 бар, и рукав надувается подобно воздушному шару.

Заполнив собою пространство дымохода, спустя примерно полтора часа в результате необратимой реакции «труба-шарик» окончательно затвердевает. Внутренняя ее поверхность получается идеально ровной, тонкой и гладкой, без стыков и пазовых соединений. По завершении реконструкции дымохода остается только отрезать технические метры застывшей трубы.

По своей структуре материал FuranFlex представляет собой укрепленный стекловолокном композит, который устойчив к коррозии даже больше, чем нержавеющая сталь. Полимер также отличается высокой сопротивляемостью к кислотам дымовых конденсатов, он влагоустойчив и паронепроницаем. В среде дымовых га-

зов материал выдерживает температуру до 200 °С или 1200 °С (в зависимости от типа вкладыша), не выделяя при этом веществ, вредных для здоровья хозяев дома.

Этот материал обладает хорошими теплоизоляционными свойствами, высокой механической прочностью, а по весу намного легче алюминия. Примечательно, что обмуровка трубы производится всего за несколько часов, без разломки и долбления стен. Важен и тот факт, что рабочая площадка в ходе строительных работ всегда остается чистой, а главное – благодаря Furanflex вы на долгие годы приобретете для себя фактически новую надежную трубу.

*Уважаемые читатели, если вас заинтересовала технология FuranFlex, за более подробной информацией вы можете обратиться к специалистам Свердловского областного отделения ВДПО по телефонам: (343) 341-14-44, 380-24-10.*

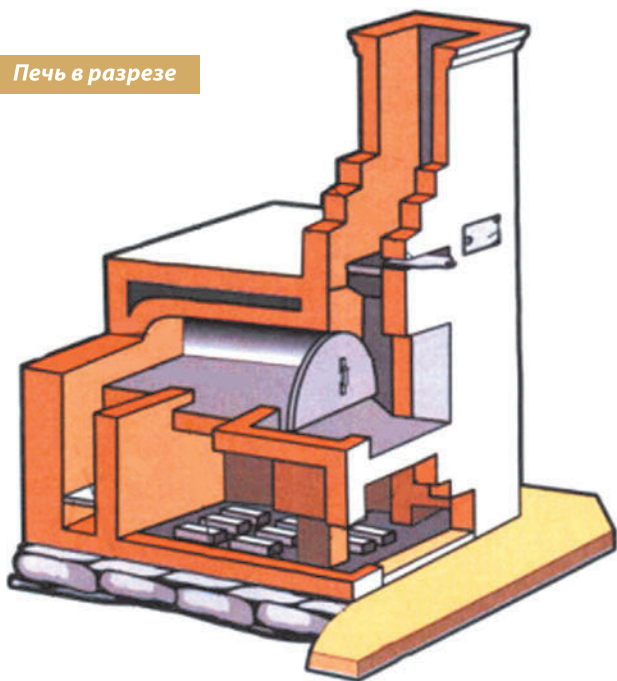
**Олег Митяев,**  
заместитель начальника отдела  
противопожарных работ и услуг  
Екатеринбургского городского  
отделения ВДПО



# Домашний очаг не только греет

Что может в морозный денек согреть лучше, чем тепло домашнего очага, когда за окном воет вьюга, а ты сидишь у печки, следя за тем, как из-под дров вырываются яркие языки пламени? Кажется, что на свете нет ничего мелодичнее, чем радостное потрескивание горящих поленьев. Альтернативы у тепла родного дома нет, поэтому именно очаг воспевался поэтами различных времен и народов как символ благополучия.

Печь в разрезе



Каждый знает, что печь – это источник тепла и уюта, а может быть, и счастья становится иногда насупленной, серьезной, а иногда и вовсе злой, и тогда добра не жди. Если не доглядел летом и осенью, то печка зимой спросит строго.

По статистике Главного управления МЧС России по Свердловской области с начала 2013 года в жилом секторе произошло 2260 пожаров, из них 397 пожаров произошло по причине нарушения правил эксплуатации печей. Пик печных пожаров приходится именно на отопительный сезон в период холодов. Беспокоит то, что квартиросъемщики и домовладельцы, нечасто пользующиеся печами летом, в определенной степени теряют навыки в обращении с отопительными приборами, забывают о мерах предосторожности. Да и само печное оборудование со временем приходит в негодность. Все это очень негативно сказывается на обстановке с пожарами.

Причины возгораний и пожаров разнообразны, но часто возгорания происходят из-за печей и каминов. Несерьезный подход к строительству и эксплуатации печей оборачивается для их владельцев порою

страшными трагедиями. Нарушение правил устройства печи, недостаточные разделки дымовых труб в местах их прохождения через деревянные перекрытия, а также малые отступки, расстояния между стенками печи и деревянными конструкциями перегородок и стен дома – нередко приводят к пожарам. Сюда же можно отнести отсутствие предтопочного листа, в результате чего выпавшие угли воспламеняют пол. Неправильно сложенная печь как бомба замедленного действия: все эти нарушения, как правило, дают о себе знать при длительной эксплуатации печи. Необходимо помнить, что в печи

особенно ценится – помимо хорошей тяги, теплоотдачи, экономичности и эстетических качеств – безопасность. Поэтому при кладке печей рекомендуем пользоваться услугами профессиональных печников, имеющих соответствующую квалификацию. Порой горе-печники забывают о том, что под печь должен возводиться самостоятельный фундамент, только в этом случае кладка печи не будет подвержена растрескиванию при усадках здания.

Настоящий печник всегда работает добросовестно, дорожит своей репутацией, он знает, что требования пожарной безопасности соблюдать необходимо. Требования по устройству печей и дымоходов изложены в СНиП 41-01-2003 «Отопление, вентиляция и кондиционирование».

Еще одна причина возгорания – это нарушение правил пожарной безопасности при эксплуатации печи, когда даже при вполне исправном отопительном приборе бывают неприятности. Часто заканчивается пожаром розжиг печей при помощи бензина, керосина и других горючих жидкостей, использование дров, длина которых превышает размеры топливника,

а так же перекаливание печей. Необходимо помнить, что нельзя топить печь с открытыми дверками, сушить на ней одежду, дрова и другие материалы, а поверхность отопительных приборов и дымовых труб необходимо регулярно очищать от пыли и белить. Обнаруженные трещины своевременно заделывать.

Неотъемлемой частью деятельности Всероссийского добровольного пожарного общества является работа по проведению профилактических мероприятий. Не однократно специалисты ВДПО проводят профилактические рейды по жилому сектору на предмет проверки правильной эксплуатации печного отопления и соблюдения мер пожарной безопасности. Так, перед началом отопительного сезона 2013 г. Сухоложским районным отделением ВДПО совместно с отделом надзорной деятельности было проверено 150 частных жилых домов с печным отоплением. В ходе проверки с каждым жителем были проведены инструктажи по правилам пожарной безопасности.

Печное отопление всегда создавало и создает немало проблем населению, особенно в сельской местности, где почти в каждом доме имеется печь – объект повышенной пожарной опасности. Помните, что последствия пожара несопоставимы ни с какими расходами на ремонт «домашнего очага».

*Всероссийское добровольное пожарное общество предлагает услуги по проверке дымоходов. Специалисты ВДПО избавят вас от едкого запаха дыма в вашем жилище, помогут принять печь или камин в эксплуатацию. Работники ВДПО рекомендуют проводить обследование дымохода не реже одного раза в год в ходе, которого проверяется тяга воздуха. Более подробную информацию по ремонту печного оборудования вы можете получить на сайте [www.vdpo-ek.ru](http://www.vdpo-ek.ru)*

**Екатерина Савельева,**  
инструктор по оргмассовой работе  
Сухоложского районного  
отделения ВДПО





## Советы родителям: как научить ребенка пожарной безопасности

Общим чаянием всех родителей является здоровье детей и их безопасность. Почти все дети проявляют повышенный интерес к огню, не осознавая в полной мере его потенциальную опасность. Дети дошкольного и школьного возраста гибнут и получают травмы при пожаре в силу незнания опасных свойств материалов и веществ, часто переоценивают свои физические возможности и проявляют крайнюю беспечность при обращении с огнем и огнеопасными материалами.

Важно, чтобы работа по противопожарной пропаганде среди детей имела выраженный воспитательный характер и была направлена не только на усвоение норм и правил пожарной безопасности, но и на привитие общей поведенческой культуры, навыков ориентировки и быстрой реакции в экстремальных ситуациях.

Уважаемые педагоги, родители, бабушки и дедушки! Поговорите со своими детьми о

правилах пожарной безопасности. Научите детей, в доступной для них форме, двум важным правилам: первым из которых будет – не стать причиной пожара, вторым – не стать его жертвой. Важно, чтобы ребенок осознал, что спички – это не игрушка, а огонь – не забава, чтобы у него сложилось впечатление о пожаре как о тяжелом бедствии.

Научите ребенка правилам пользования бытовыми электроприборами и газовой плитой. Расскажите об опасности огня и об опасных свойствах различных материалов и веществ. Научите правилам поведения в случае возникновения пожара. Дети четко должны знать свой адрес и телефон пожарной охраны. Объясните детям, что при пожаре не нужно стараться вынести вещи из дома, а уж тем более прятаться под кроватью или в шкафу. Дети должны сконцентрироваться только на одной задаче – выйти невредимыми из дома. Помните, что дети ни в коем случае

не должны оставаться одни в запертых квартирах или комнатах. В случае пожара они не смогут выйти наружу из охваченного огнем помещения.

Каждый навык безопасного поведения отработайте постепенно. Проверьте, усвоил ли ребенок сказанное вами. Выясните, что оказалось непонятным. Соблюдение правил безопасности должно быть доведено до автоматизма. Только тогда гарантируется безопасность вашего ребенка.

Но главное помните, что заниматься с детьми необходимо систематически. Обучение безопасному поведению – это работа на много лет и одной-двумя беседами ничего не достигнешь.

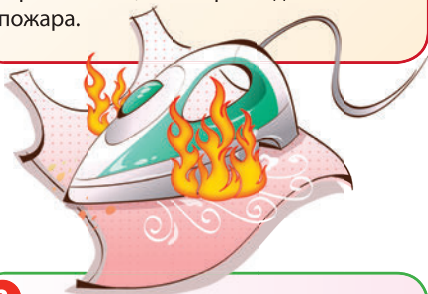
**Юлия Лиходед,**  
специалист по связям  
с общественностью Свердловского  
областного отделения ВДПО

# Пожар в квартире

**Дорогие ребята! Предлагаем вам познакомиться с основными правилами пожарной безопасности.**

Пожар – самое распространенное бедствие. Подсчитано, что в нашей стране, в среднем, пожар происходит один раз в две минуты. И каждый час в огне погибают два или три человека и еще один или двое получают травмы. Большинство пожаров происходят в квартирах. Причина многих из них – детская шалость с огнем. Отсюда главное правило, которое нужно соблюдать всегда и везде: никогда не играй с огнем, не позволяй играть с ним другим ребятам. Если же пожар все-таки случился, то остаться невредимым тебе помогут **ПРАВИЛА ПОЖАРНОЙ БЕЗОПАСНОСТИ:**

**1** Почувствовав в квартире запах дыма, **как можно быстрее найди его источник.** Плотно закрой все двери, окна и форточки. Если запах дыма больше не ощущается, возможно, он проник в дом через окно или двери. Посмотри, нет ли дыма на лестничной площадке. На всякий случай проверь всю квартиру, включая балкон – лучше перестраховаться, чем проглядеть начало пожара.



**2** Если в твоей квартире что-то загорелось, а ты не знаешь, как это быстро потушить, – не рискуй жизнью, срочно покинь квартиру и вызови пожарных по телефону «01» или «112». **Перекрой газ и помоги выйти из опасной зоны маленьким детям и старикам.** Помни, что дым опаснее огня. От густого дыма невозможно защититься, даже дыша через влажную тряпку. А продуктами горения некоторых материалов можно очень быстро отравиться. Позвони в пожарную охрану. Лучше всего сделать это от соседей или по мобильному телефону.

**3** **Сообщи дежурному диспетчеру:**

- свой точный адрес;
- где происходит пожар (квартира, двор, гараж, балкон);
- что горит (мебель, электроприбор);
- быстро и точно ответь на все вопросы диспетчера, возможно, потребуются уточнить, на каком этаже ты живешь, запирается ли дверь в подъезде на кодовый замок, сколько всего этажей в доме, как быстрее к нему подъехать и т. д.

**4** **Покидая квартиру в случае пожара:**

- плотно закрой за собой все двери
- не задерживайся в квартире, собирая вещи;
- по возможности выключи все электроприборы и свет, отключи электричество на щитке, расположенном на лестничной площадке;
- предупреди соседей;
- спускайся по лестнице, не пользуйся лифтом;
- жди приезда пожарных возле дома.

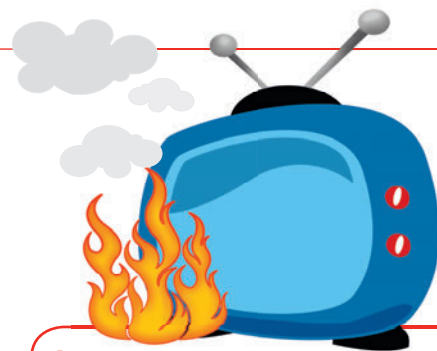
**Когда пожарные придут, сообщи им:**

- как тебя зовут – взрослые должны знать, что ты успел покинуть горящее помещение;
- о соседях, которые могут оставаться в других квартирах.

**5** Горящий мусор в мусорном ведре проще всего залить водой. Загоревшуюся кухонную прихватку, занавеску или полотенце можно бросить в раковину и тоже залить водой. Вспыхнуло масло на сковородке – быстро закрой сковородку крышкой. Водой горящее масло заливать нельзя, потому что горячие масляные брызги полетят во все стороны и обожгут тебе руки и лицо.

**6** Небольшой очаг пожара, возникший на твоих глазах, часто можно потушить самостоятельно. И не только можно, но и нужно, пока из маленького очага он не превратился в большой.

Хорошо, когда в доме есть **огнетушитель** и ты умеешь с ним обращаться. Пользоваться огнетушителем нужно только в первые минуты пожара, когда очаг возгорания небольшой. К сожалению, в большинстве квартир огнетушителей нет. Поэтому нужно точно знать, что и чем можно или нельзя потушить.



**7** При появлении запаха горячей изоляции немедленно выключи свет и все электроприборы, сообщи об этом взрослым. Горящие электрические приборы нужно отключить от сети. Помни, что заливать водой их нельзя. Лучше всего забросать их песком, стиральным порошком, землей из горшков с цветами, в крайнем случае, накрыть плотной тканью, чтобы перекрыть доступ воздуха.

**8** Может случиться так, что пожар начнется на балконе – например, от случайно залетевшего туда непотушенного окурка – и ты вовремя это заметил, надо попытаться **потушить огонь водой или любыми другими подручными средствами**, поскольку огонь в таких случаях быстро перекидывается на квартиры верхних этажей. Если же ты видишь, что не можешь самостоятельно справиться с огнем, то закрой балконную дверь, покинь квартиру и обязательно вызови пожарных по телефону «01» или «112».



# Почему пожарные ведра конической формы?

Каждый родитель сталкивался с ситуацией, когда любимое чадо постоянно задает вопрос «Почему?». К примеру, «Почему небо голубое?», «Почему Солнце светит?» или «Почему Земля круглая?». Со временем дети взрослеют и перестают ставить своими вопросами родителей в затруднительное положение. Но есть такие вопросы, которые интересуют даже взрослых образованных людей, например: «Почему пожарное ведро конусной формы?».

Причин, почему пожарное ведро такой формы, много. Однако следует понимать, что часть из них являлась предпосылками изготовления ведра, а вторая часть причин была замечена уже в процессе использования.

Считается, что конусные ведра пришли от английских мореплавателей – они шили ведра из парусины в виде конусов (так было наиболее просто сделать ведро из имевшихся у них подручных материалов), уже затем этот опыт переняли английские пожарные бригады, в которых было немало отставных моряков Королевского флота.

Насколько это правдоподобно судить сложно, но такая версия существует. Но важнее не то, как исторически так сложилось, а именно «почему». Почему пожарное ведро такой формы? Почему со временем данную форму не поменяли? Ведь теперь ведра делают не из парусины, а из оцинкованной стали. На такой вопрос есть достаточно очевидный ответ – такая форма пожарного ведра наиболее хорошо подходит для целей тушения пожара на его начальных стадиях. Теперь остается разобраться, чем же именно конусообразное пожарное ведро лучше в этом плане, чем обычное бытовое.

Сразу вспоминается старая шутка по этому поводу: пожарное ведро конусной формы для того, чтобы ленивые пожарные во время работы не останавливались отдохнуть – это ведро нельзя поставить.

Но причина, разумеется, не в этом. Для начала разберем наиболее популярные, но при этом неверные причины:

## 1. При такой форме удобно зимой пробивать лед в проруби.

Причина надумана в виду того, что если лед тонкий, то его можно пробить и обычным ведром или ногой, а если его не пробить даже ногой, то и конусное ведро тут бессильно. Для толстого льда необходимо использовать лом, который висит на том же пожарном щите, откуда было снято ведро.

## 2. Не укрادут.

Причина, конечно, смешная, но звучит правдоподобно. Опровержением ее может служить тот факт, что ведро висит и украсть

его, на самом деле, просто, но на этом же щите висят лом, огнетушитель и лопата – более нужные и дорогие вещи.

## 3. Сложность производства и экономия средств.

При современных технологиях, говорить о каких-либо сложностях при производстве столь примитивных вещей и экономии средств на нескольких квадратных сантиметрах, при фактическом уменьшении в таком случае объема ведра, не приходится. Понятно, что это причина не является истиной.

## 4. Даже при падении человека вода все равно выльется в огонь.

Это, наверное, наиболее нелепая причина. В таком случае человек должен упасть непосредственно около огня и руки с ведром у него должны быть вытянуты вперед в сторону огня.

## 5. Ведро удобно закидывать в огонь.

Данная причина аргументируется тем, что если кидать в огонь обычное ведро, то оно может встать на дно и вода из него не выльется, а если кидать конусное, то вода выльется точно. Но в огонь кидают не ведра, а воду из них.

Рассмотрев целый список причин – от смешных до нелепых – откроем истинные причины изготовления пожарных ведер в форме конуса:

## 1. Удобство забора воды.

Ведром конической формы удобно черпать воду, как с открытой поверхности, так

и из колодца. Зачерпывая воду, плоскдонное ведро часто начинает плавать как поплавок, а конусное опрокидывается на бок и сразу же погружается в воду.

## 2. Скорость и точность выплескивания.

В конусном ведре не возникают завихрения (схлопывания волн) при выбросе воды, поэтому вода из такого ведра не расплескивается и летит гораздо дальше.

## 3. Удобство выливания воды.

Конусное ведро удобно брать двумя руками – одной рукой за ручку, второй – за конус. Вероятность того, что конус выскользнет из руки, намного ниже, чем край плоскдонного ведра.

## 4. Не стучится об ноги.

Если такое ведро наполнить водой и бежать с ним, то его низ не будет стучаться об ноги, соответственно не будет расплескиваться вода.

## 5. Удобство зачерпывания песка.

При зачерпывании песка его можно достаточно быстро взрыхлить конусом.

Как видите, причин предостаточно, чтобы утвердить именно коническую форму пожарного ведра. Делаем выводы и становимся умными.

Пресс-служба  
Свердловского областного  
отделения ВДПО



С НОВЫМ  
ГОДОМ!



2014